

Technický list

Vlastnosti produktu



Výrobník ledu bez zásobníku chlazený vzduchem kostkový led 215 kg / 24 h

Model	Sap kód	00007271
N 215 A	Skupina artiklů	Výrobničky ledu



- Typ chlazení: Vzduchem
- Max. teplota okolí [°C]: 43
- Min teplota okolí [°C]: 5
- Typ ledu: Kostkový
- Hmotnost ledu [g]: 6.00
- Produkce za den [kg]: 220
- Spotřeba vody [l/h]: 12.00
- Materiál: Nerez

Sap kód	00007271	Spotřeba vody [l/h]	12.00
Šířka netto [mm]	762	Produkce za den [kg]	220
Hloubka netto [mm]	620	Typ ledu	Kostkový
Výška netto [mm]	500	Hmotnost ledu [g]	6.00
Hmotnost netto [kg]	79.00	Max teplota přívodní vody [°C]	35
Příkon elektrický [kW]	1.200	Min teplota přívodní vody [°C]	5
Napájení	230 V / 1N - 50 Hz	Odpadové čerpadlo	Ne
Typ chlazení	Vzduchem		

Technický list

Technický výkres



Výrobník ledu bez zásobníku chlazený vzduchem kostkový led 215 kg / 24 h

Model

Sap kód

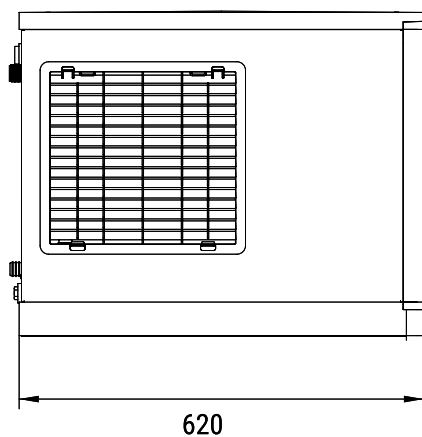
00007271

N 215 A

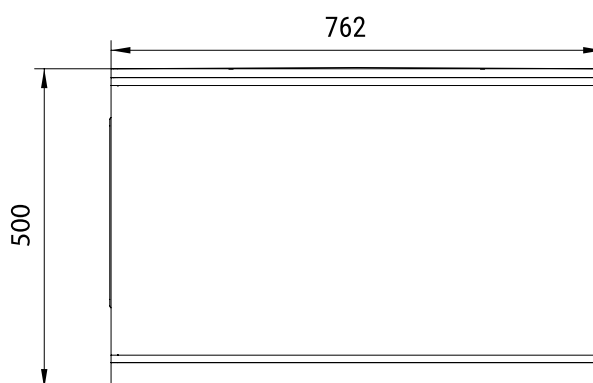
Skupina artiklů

Výrobníky ledu

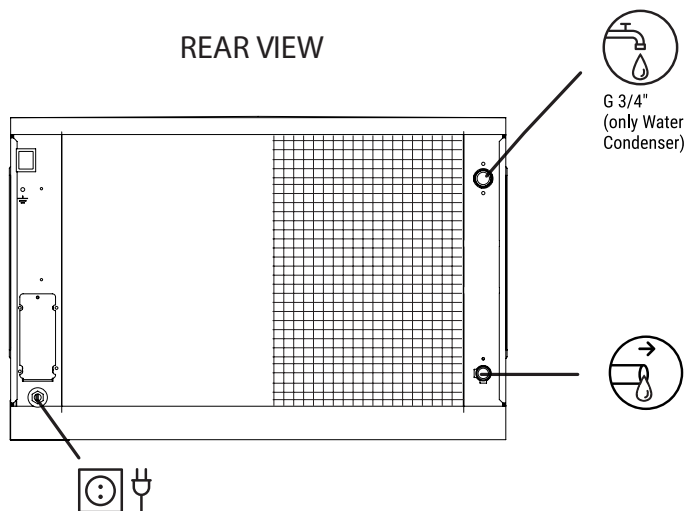
RIGHT SIDE VIEW



FRONTAL VIEW



REAR VIEW





Výrobník ledu bez zásobníku chlazený vzduchem kostkový led 215 kg / 24 h

Model	Sap kód	00007271
N 215 A	Skupina artiklů	Výrobníky ledu

- 1 Energy star certifikace**
splňuje nároky na energetickou úsporu
– úspora nákladů
- 2 Pevné a křišťálově čisté kostky ledu**
ledové kostky bez nečistot
– zdravotní nezávadnost a estetický dojem
- 3 Chladivo - plyn R290**
chladivo s velmi nízkým přínosem ke globálnímu oteplování a s nízkou spotřebou energie.
– ekologické využití a ekonomické úspory
- 4 Vnější rám z nerezové oceli AISI 304**
odolnost proti korozi
– zdravotní nezávadnost a delší životnost
- 5 Vysoce účinný výparník**
nižší spotřeba energie a rychlejší výroba ledu
– úspora nákladů na energii, úspora času
- 6 Chytrá elektronická deska**
řídí každý parametr výrobníku a zobrazuje diagnostiku možných případů
– úspora času při servisu i při práci s výrobníkem samotným
- 7 Chytrý distributor vody**
snižuje plýtvání vodou
– úspora nákladů

Technický list

Technické parametry



Výrobník ledu bez zásobníku chlazený vzduchem kostkový led 215 kg / 24 h

Model	Sap kód	00007271
N 215 A	Skupina artiklů	Výrobníky ledu

1. Sap kód:

00007271

2. Šířka netto [mm]:

762

3. Hloubka netto [mm]:

620

4. Výška netto [mm]:

500

5. Hmotnost netto [kg]:

79.00

6. Šířka brutto [mm]:

836

7. Hloubka brutto [mm]:

635

8. Výška brutto [mm]:

625

9. Hmotnost brutto [kg]:

85.00

10. Typ spotřebiče:

Elektrické zařízení

11. Příkon elektrický [kW]:

1.200

12. Napájení:

230 V / 1N - 50 Hz

13. Chladivo:

R290

14. Typ chlazení:

Vzduchem

15. Materiál:

Nerez

16. Min teplota okolí [°C]:

5

17. Max. teplota okolí [°C]:

43

18. Doplnující informace:

Max. výška s nožičkami 950 mm

19. Produkce za den [kg]:

220

20. Spotřeba vody [l/h]:

12.00

21. Typ ledu:

Kostkový

22. Hmotnost ledu [g]:

6.00

23. Max teplota přívodní vody [°C]:

35

24. Min teplota přívodní vody [°C]:

5

25. Odpadové čerpadlo:

Ne

26. Průřez vodičů CU [mm²]:

0,5

27. Přípojka na vodu:

3/4"

28. Jmenovitý průměr potrubí:

DN 50